

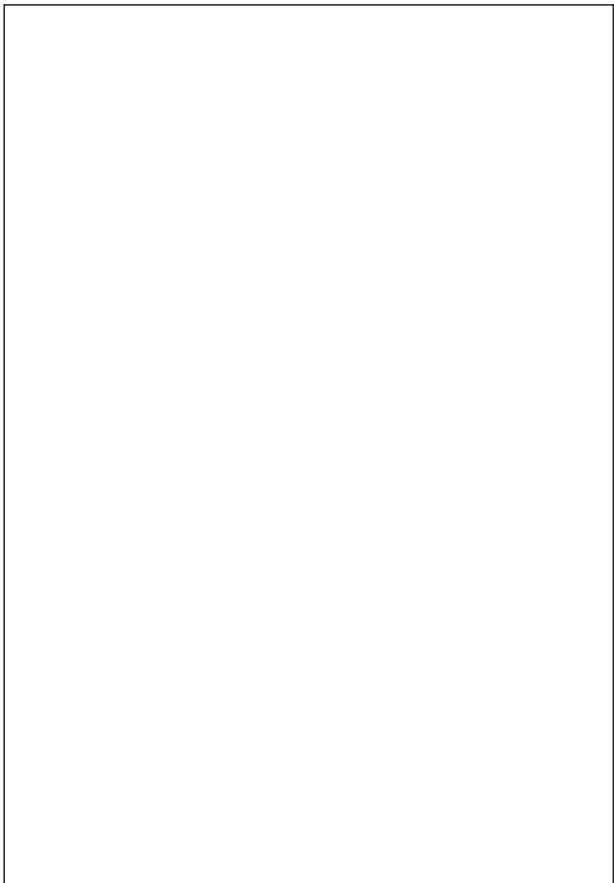
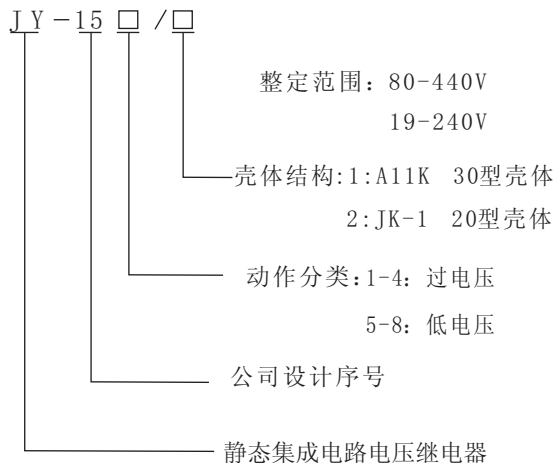
JY-150系列静态电压继电器

1、概述

JY-150系列静态电压继电器（以下简称继电器）用于电机、变压器和输配电线的继电保护装置中，作为过电压保护或低电压闭锁的启动元件。

本产品为集成电路静态型继电器，具有精度高、功耗小、动作时间短、返回系数高、整定直观方面、它克服了原来电磁型继电器触点易抖动，工作噪音大、动作值返回系数难调整及运输后动作值易变等缺点。产品分为10、20、30，三个系列可分别替代DJ-100、DY-20、DY-30，等电磁式继电器。

2、型号



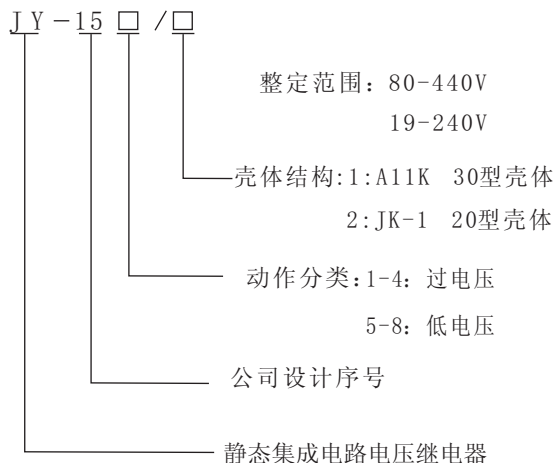
JY-150系列静态电压继电器

1、概述

JY-150系列静态电压继电器（以下简称继电器）用于电机、变压器和输配电线的继电保护装置中，作为过电压保护或低电压闭锁的启动元件。

本产品为集成电路静态型继电器，具有精度高、功耗小、动作时间短、返回系数高、整定直观方面、它克服了原来电磁型继电器触点易抖动，工作噪音大、动作值返回系数难调整及运输后动作值易变等缺点。产品分为10、20、30，三个系列可分别替代DJ-100、DY-20、DY-30，等电磁式继电器。

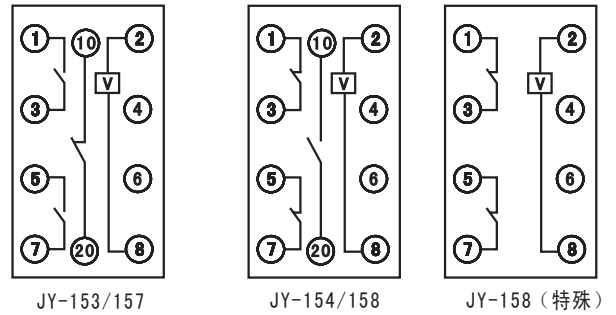
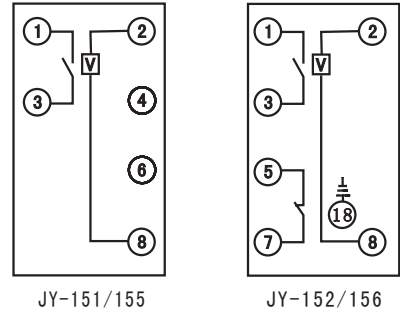
2、型号



3、主要技术参数

- 整定误差：不大于±2%。
- 返回系数：过电压继电器不小于0.9；欠电压继电器不大于1.2。
- 动作时间：过电压继电器1.2倍整定值动作时间不大于25ms；低电压继电器0.5倍整定值动作时间小于20ms。
- 返回时间：过电压继电器返回时间小于30ms；低电压继电器返回时间小于20ms。
- 功率消耗：交流回路功耗小于2VA；直流回路功耗小于5W。
- 触点容量：在电压不超过250V，电流不超过5A，时间常数为 5 ± 0.75 ms的直流有感负荷电路中，产品输出的断开容量为50W。输出触点在上述规定的负荷条件下，产品能可靠动作及返回 5×10^4 次。输出触点长期允许接通电压为5A。
- 介质强度：在基准条件下，产品各导电部分连在一起，对外露非带电金属部分及外壳之间，能承受交流有效值2000V/50HZ的试验电压历时1分钟无绝缘击穿或闪络现象。

4、内部接线（正视图）



3、主要技术参数

- 整定误差：不大于±2%。
- 返回系数：过电压继电器不小于0.9；欠电压继电器不大于1.2。
- 动作时间：过电压继电器1.2倍整定值动作时间不大于25ms；低电压继电器0.5倍整定值动作时间小于20ms。
- 返回时间：过电压继电器返回时间小于30ms；低电压继电器返回时间小于20ms。
- 功率消耗：交流回路功耗小于2VA；直流回路功耗小于5W。
- 触点容量：在电压不超过250V，电流不超过5A，时间常数为 5 ± 0.75 ms的直流有感负荷电路中，产品输出的断开容量为50W。输出触点在上述规定的负荷条件下，产品能可靠动作及返回 5×10^4 次。输出触点长期允许接通电压为5A。
- 介质强度：在基准条件下，产品各导电部分连在一起，对外露非带电金属部分及外壳之间，能承受交流有效值2000V/50HZ的试验电压历时1分钟无绝缘击穿或闪络现象。

4、内部接线（正视图）

