

# DZB-10B(G)系列带保持中间继电器

## 一、应用范围

DZB-10B(DZB-10BG)系列中间继电器用于直流操作的各种保护和自动控制线路中，作为辅助继电器以增加触点数量和触点容量。

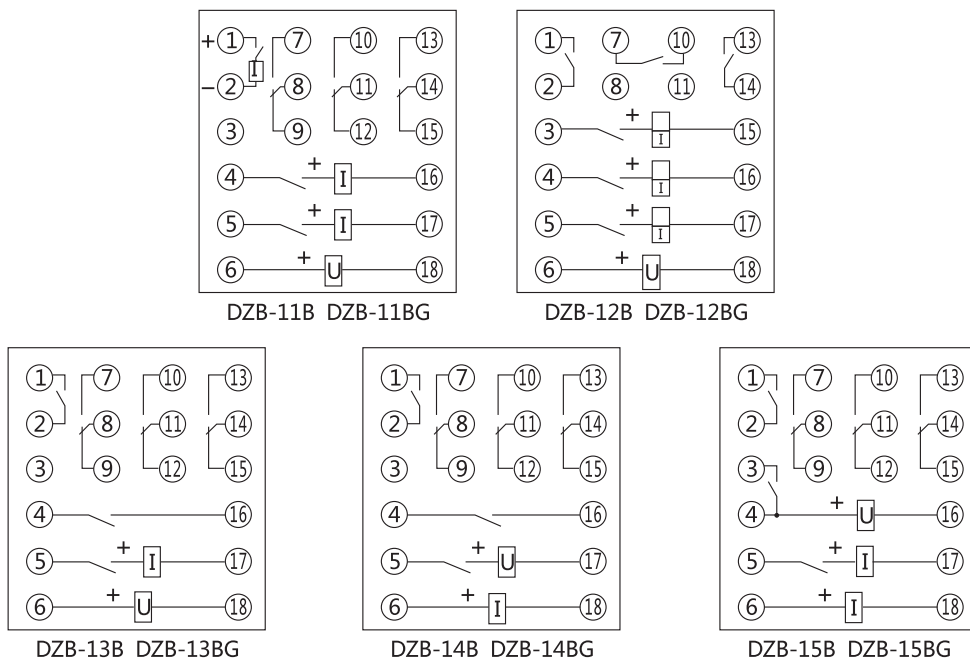
DZB-10BG是DZB-10B的改进型。该继电器克服了原来DZB-10B继电器采用的绕组线径为0.06~0.07漆包线。在长期运输中，出现的断线缺点，提高了可靠性。其余内部接线、外形尺寸、接线端子、使用功能等不变。

DZB-11B、12B、13B为电压启动，电流保持的中间继电器；DZB-14B为电流启动、电压保持的中间继电器；DZB-15B为电流或电压工作、电流保持或电压保持的中间继电器。

## 二、主要技术参数

- 额定电压：DC 220V、110V、48V、24V。
- 额定电流：0.25A、0.5A、1A、2A、4A、8A。
- 动作值：动作电压为额定电压值的30~70%；动作电流不大于80%的额定电流。
- 保持值：保持电压不大于70%额定电压；保持电流不大于80%额定电流。
- 返回值：不小于额定值的5%。
- 动作时间：在额定电压下，动作时间不大于50ms。
- 返回时间：不大于60ms。
- 功率消耗：不大于7W。
- 触点容量：在电压不超过250V，电流不超过5A，时间常数为 $5 \pm 0.75$ ms的直流有感负荷电路中，产品输出触点的断开容量为50W。输出触点在上述规定的负荷条件下，产品能可靠动作及返回 $5 \times 10^4$ 次。输出触点长期允许接通电流为5A。

## 三、内部接线图及外引接线图(正视图)



## 四、外形及开孔尺寸

单位：mm

图号	结构	外形尺寸图	安装开孔尺寸图	端子图
附图 2	JK-1 板后 接线			<p>18点端子    8点端子</p> <p>背 视</p>
附图 2	JK-1Q 板前 接线			<p>正 视</p>