

DH-2A型重合闸继电器

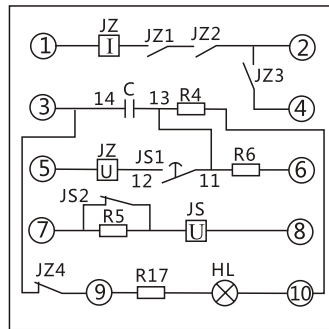
一、应用范围

用于输电线路实现三相一次重合闸接线中，作为重合闸元件。

二、主要技术参数

直流额定电压(V)	中间元件保持额定电流(A)	重合闸准备时间		时间元件延时范围(S)	时间元件电流绕组功耗(W)	触点接通电流
		Un下(S)	70%Un下(min)			
110、220	0.25、0.5、1、2.5、4	15~25	2	0.25~3.5	≤1.35	中间元件触点串联后接通电流≥8A,历时5s

三、内部接线



四、外形及开孔尺寸

DH-2A壳体，见341页附图14。

单位：mm

图号	结构	外形尺寸图	安装开孔尺寸图	端子图
附图 14	BCH 板后 接线			
附图 14	BCH 板前 接线			