

# BY-4A、BY-4E 型电压继电器

## 一、用途

BY-4E型电压继电器（以下简称继电器）是一种小定值的过电压继电器，用于电力系统继电器保护线路中，作为方向横差保护的闭锁元件。

## 二、结构及工作原理

背后端子接线图见图1，前接线端子接线图见图2，外附电阻外形及安装尺寸见图3（只有220V时有外附电阻）。

继电器由电压互感器、整流滤波及触发回路、执行元件等环节组成。在正常情况下，继电器输入电压接近于零，执行元件（小中间继电器）不动作。当所加交流电压高于继电器整定值时，触发器翻转，中间继电器动作，使动合触点闭合，动断触点断开，完成了继电器的作用。继电器原理见图4。

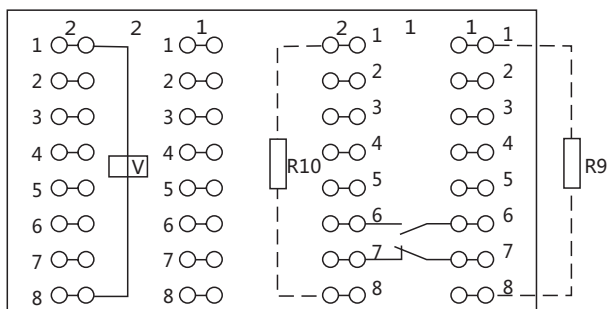


图1 背后端子接线图

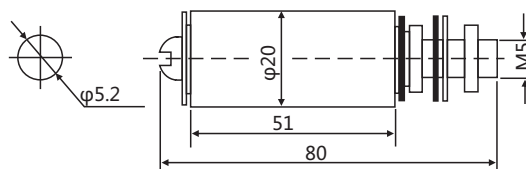
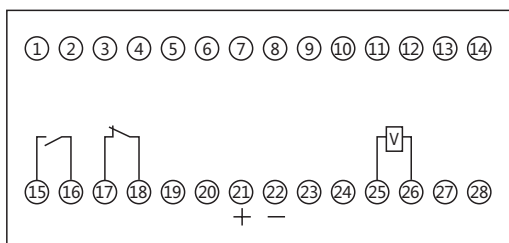
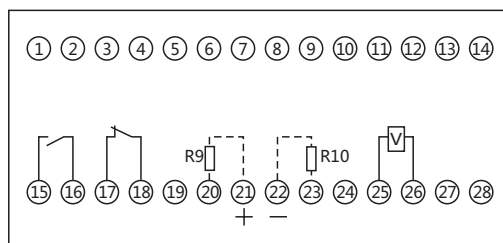


图3 外附电阻外形及安装尺寸图



直流电压110V或48V



直流电压220V

图2 BY-4E前接线端子接线图

## 三、技术要求

- 1.交流额定电压：100V、50Hz。
- 2.直流额定电压：48V、110V、220V。
- 3.整定范围：2V~15V。
- 4.返回系数：不小于0.85。
- 5.动作时间：在1.2倍整定点上不大于0.04s。
- 6.动作值误差：任意整定值不大于6%。
- 7.动作值变差：不大于10%。
- 8.触点型式：一动合、一动断。
- 9.功率消耗  
AC≤6VA  
DC 220V/≤6W, 110V/≤4W, 48V/≤2W。
- 10.触点断开容量：  
在直流有感（ $\tau=5\text{ms}$ ）回路， $U\leq 250\text{V}$ ， $I\leq 0.5\text{A}$ ，为30W；在交流（ $\cos\varphi=0.4$ ）回路， $U\leq 250\text{V}$ ， $I\leq 1\text{A}$ ，为100VA。

BY-4A、

客服：400-086-0076 商务：021-51021899

- 11.触点长期允许闭合电流为2A。
- 12.电寿命为5000次。
- 13.机械寿命为50000次。
- 14.绝缘电阻不小于300MΩ。
- 15.介质强度

继电器各导电电路连一起与外露的非带电金属部分及外壳之间，能承受 2kV（有效值）50Hz的交流电压历时1min试验，而无绝缘击穿或闪络现象。

- 16.冲击电压为5kV。
- 17.当环境温度为50℃，继电器应能长期耐受110%额定电压其线圈温升不超过55℃。

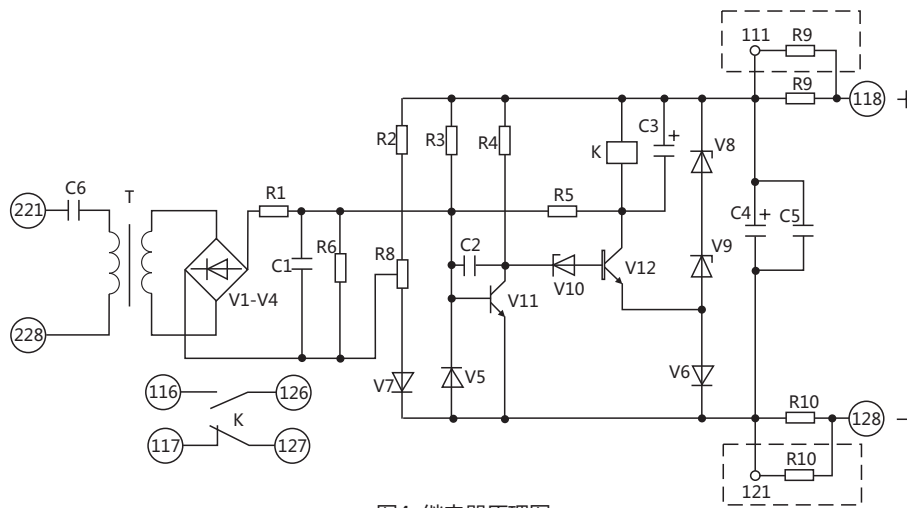


图4 继电器原理图

#### 四、调试方法

##### 1.直流回路检查

合上直流电源（注意正、负极性）检查稳压回路电压是否正常（稳压回路电压应为 16V~19V）。然后将第一个三极管的基极和发射短接，此时小中间继电器应立即动作，即证明直流回路完好。

##### 2.交流回路检查

一次通100V时，二次电压约为40V（开路）。

##### 3.整组试验

利用自耦变压器调整交流电压，加给继电器一次回路，改变电位器R8，使继电器在2V~15V范围动作。

#### 五、内部接线

背后端子接线图见图5。

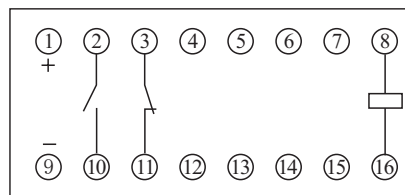


图5 背后端子接线图

#### 六、外形及开孔尺寸

单位：mm

| 图号    | 结构                            | 外形尺寸图 | 安装开孔尺寸图 | 端子图 |
|-------|-------------------------------|-------|---------|-----|
| 附图 16 | 2S12C<br>凸出式板后接线<br>JCK-10A/3 |       |         |     |
| 附图 16 | 2S12C<br>凸出式板前接线<br>JCK-10A/3 |       |         |     |
| 附图 7  | JK-2<br>板后接线                  |       |         |     |
| 附图 7  | JK-2Q<br>板前接线                 |       |         |     |